

# ***ROX***

***ROX 12.0 SPORT***  
***USER GUIDE***



***SIGMA***<sup>®</sup>  
***G E R M A N Y***

***[www.sigmasport.com](http://www.sigmasport.com)***

# НАЗНАЧЕНИЕ КЛАВИШ

Помимо сенсорного экрана у ROX 12.0 есть кнопки, которым присвоено следующее назначение:



## 1 КНОПКА ВКЛЮЧЕНИЯ:

**Нажмите и удерживайте нажатой:**  
Включение  
Выключение / Блокировка экрана

## 2 ЛЕВАЯ КНОПКА:

Перелистывание влево  
**На карте:**  
Масштабирование

## 3 ПРАВАЯ КНОПКА:

Перелистывание вправо  
**На карте:**  
Масштабирование  
**Во время тренировки:**  
Нажмите и удерживайте нажатой ►  
Переход к следующей фазе

## 4 КНОПКА ОСТАНОВКИ:

Остановка тренировки  
**Нажмите два раза:**  
Завершение тренировки  
(сохранить / удалить)

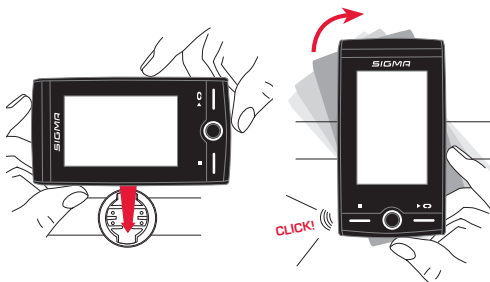
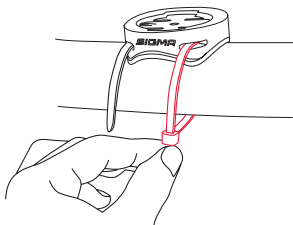
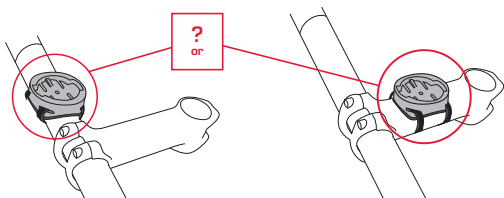
## 5 КНОПКА СТАРТ/КРУГИ:

Начало тренировки / круга

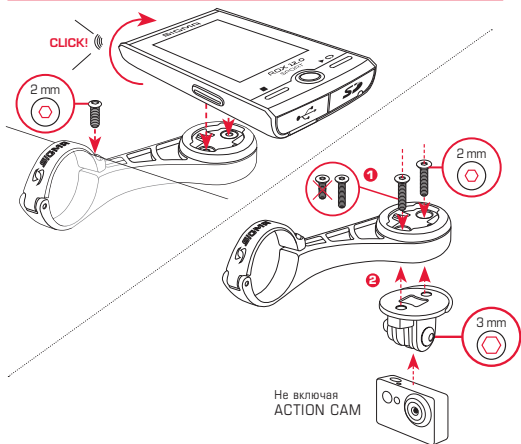
## 6 КНОПКА НАЧАЛЬНОГО ЭКРАНА:

Возвращение на начальный экран

# МОНТАЖ ФИКСАТОРА И ROX 12.0



# МОНТАЖ ФИКСАТОРА



## СОПРЯЖЕНИЕ ДАТЧИКОВ ANT+

Чтобы иметь возможность использовать датчики (ANT+), они должны быть сопряжены с ROX 12.0. Для сопряжения выберите пункт меню НАСТРОЙКИ ► ПОДСОЕДИНИТЬ ДАТЧИК. Для сопряжения датчиков предусмотрено несколько возможностей.

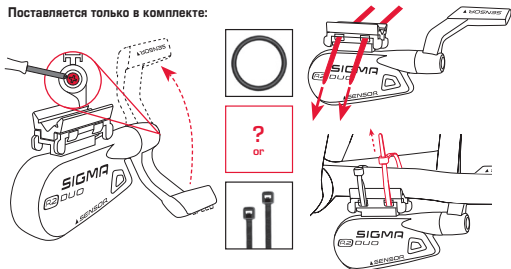
- **ВЫБОР ДАТЧИКА**  
дает возможность искать определенный вид датчиков.
- **НАЙТИ ВСЕ**  
позволяет найти все находящиеся поблизости датчики.
- **Ввод ид. датчика,**  
если он вам известен.

Прежде чем запускать поиск, обязательно убедитесь, что активированы только те датчики, которые должны быть сопряжены. Организуйте поиск с помощью опций НАЙТИ ВСЕ или ПОИСК ДАТЧИКА ► нужный вид датчика. Через несколько секунд на дисплее отобразятся датчик и его идентификационный номер. Выберите датчик, с которым необходимо выполнить сопряжение. Сопряженные датчики перечисляются ниже, в поле ПОДСОЕДИНЕННЫЕ ДАТЧИКИ.

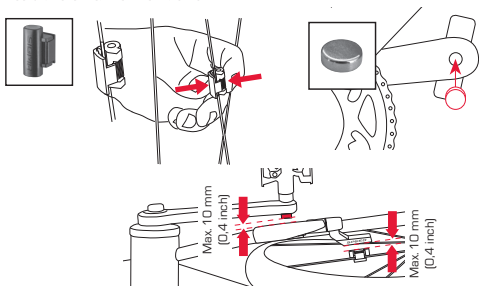
Настоящее изделие имеет сертификат ANT+ и соответствует характеристикам ANT+. [www.thisisant.com/directory](http://www.thisisant.com/directory)

# МОНТАЖ ДАТЧИКОВ

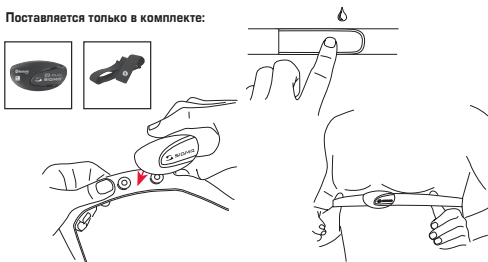
Поставляется только в комплекте:



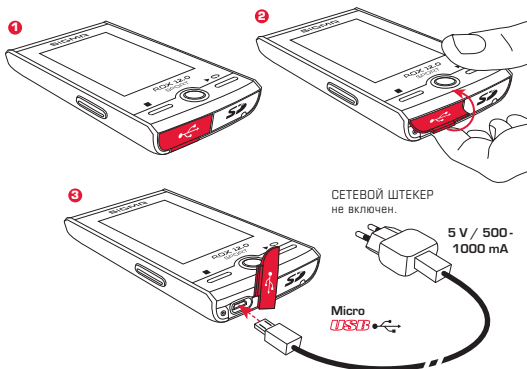
Поставляется только в комплекте:



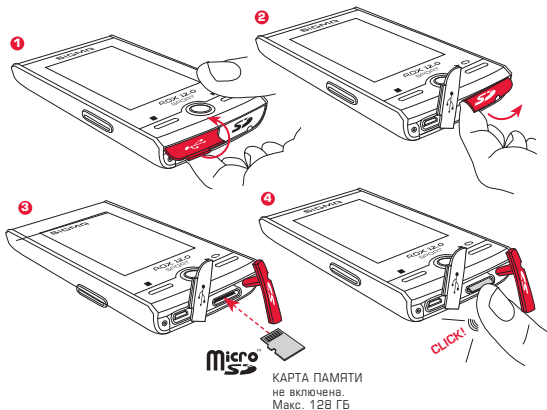
Поставляется только в комплекте:



# ЗАРЯДКА ПРИБОРА



# ВСТАВЬТЕ КАРТУ ПАМЯТИ



# ПОДКЛЮЧЕНИЕ К WI-FI

Для оптимального использования ROX 12.0 мы рекомендуем сразу подключиться по Wi-Fi к домашней сети и зайти на облако SIGMA CLOUD. Тогда вы сможете быстро и без помощи кабеля переносить данные в облако SIGMA CLOUD или в другие службы.

WORKS BEST  
WITH



SIGMA LINK



DATA CENTER

[www.sigma-download.com](http://www.sigma-download.com)



SIGMA CLOUD

[www.sigma-data-cloud.com](http://www.sigma-data-cloud.com)

## ЮРИДИЧЕСКИЕ УКАЗАНИЯ

### УКАЗАНИЕ ПО ИСПОЛЬЗОВАНИЮ НАВИГАЦИИ

**ВАЖНО:** не осуществляйте управление прибором во время движения. Следите за ситуацией на дороге, чтобы вовремя распознать опасность. Задайте цель перед началом движения, чтобы обеспечить себе безопасную поездку. Всегда обращайтесь на знаки и соблюдайте правила дорожного движения. Если предлагаемый путь и условия на месте не соответствуют друг другу, полагайтесь на собственный здравый смысл. Если дорога подверглась воздействию природных сил и т. п., подумайте, является ли движение по ней все еще безопасным.

### УКАЗАНИЕ GPS

Эффективность прибора при определенных условиях бывает ограничена. Так, на качество приема могут негативно повлиять устройства, использующие наземную широкополосную сеть.

### КАРТЫ OSM

Карты являются актуальными на момент выпуска прибора. Однако на них могут оказаться не нанесены уже известные улицы, дороги, номера домов и т. д. Это не является дефектом и объясняется тем, что система улиц постоянно развивается. Навигация осуществляется на основе карт Open Street Map (OSM). OSM является некоммерческим интернет-проектом. Его достоинством является то, что каждый человек может внести свой вклад в повышение качества.

# ОБНОВЛЕНИЯ

ROX 12.0, а также загруженные в него карты можно обновлять. Для выполнения обновления необходимо подключение к Wi-Fi. Поскольку отдельные обновления могут занимать много времени, рекомендуется проводить обновление при загрузке ROX 12.0.

# ХАРАКТЕРИСТИКИ

RF Interface	Frequency Range	Maximum RF output power:	Number of channels:
WLAN EU/ETSI	2402 - 2483 MHz	17.7 dBm	13
WLAN North America/FCC	2402 - 2473 MHz	17.7 dBm	11
Bluetooth	2400 - 2483 MHz	8.5 dBm	79
Bluetooth Low Energy	2400 - 2483 MHz	2.5 dBm	40
ANT+	2403 - 2480 MHz	2.3 dBm	77
GPS	1575.42 MHz	N / A (receiver only)	N / A
GLONASS	1602 MHz	N / A (receiver only)	N / A
R1 ANT+ / BLE	2.4 GHz / 2.4 GHz	-6.31 dBm / 3.04 dBm	N / A
R2 ANT+ / BLE	2.4 GHz / 2.4 GHz	0.85 dBm / 3.81 dBm	N / A

## Температура окружающей среды

	ROX 12.0	R1 DUO	R2 DUO
Диапазон температур	-10°C - + 60°C	-5°C - + 50°C	-10°C - + 60°C

Диапазон температур загрузки ROX 12.0 от 0 до +50 °C

# БОЛЕЕ ПОДРОБНАЯ ИНФОРМАЦИЯ

Более подробную информацию можно найти по адресу: [www.sigma-qr.com](http://www.sigma-qr.com)





# ГАРАНТИЙНЫЕ ОБЯЗАТЕЛЬСТВА, ЮРИДИЧЕСКИЕ УКАЗАНИЯ

---

Наша компания несет ответственность перед партнерами по договору за дефекты в соответствии с предписаниями закона. Гарантия не распространяется на батарейки. В гарантийном случае просим обращаться к дилеру, у которого вами был приобретен велосипедный компьютер. Кроме того, велосипедный компьютер вместе с вашим чеком и всеми принадлежностями может быть отослан по указанному ниже адресу. Убедитесь в достаточности почтовой оплаты.

## **SIGMA-ELEKTRO GmbH**

Dr.-Julius-Leber-Straße 15  
D-67433 Neustadt/Weinstraße  
Service-Tel. +49(0)6321-9120-140  
E-Mail: kundenservice@sigmasport.com

Если случай будет признан гарантийным, устройство заменят. Претензия может быть подана только на актуальную в данный момент времени модель. Производитель сохраняет за собой право на технические изменения.

---

Батарейки запрещается утилизировать вместе с бытовым мусором (Закон ЕС о батарейках и аккумуляторах). Сдавайте батарейки в специально предусмотренные пункты приема или торговые точки на утилизацию.



LI =  
Lithium Ionen

Электронные приборы запрещается утилизировать вместе с бытовым мусором. Сдавайте устройство в пункты утилизации или торговые точки.



Перед утилизацией с устройства необходимо удалить все личные данные.

---

Декларацию соответствия CE можно найти по адресу [ce.sigmasport.com/rox12](http://ce.sigmasport.com/rox12)

---

## **ДЕКЛАРАЦИЯ СООТВЕТСТВИЯ СТАНДАРТАМ ЕС**

Компания SIGMA-ELEKTRO GmbH, Dr. Julius Leber Str. 15, D-67433 Neustadt/Weinstraße, заявляет, что велосипедный компьютер ROX 12.0 с радиопередатчиками R1 Duo и R2 Duo при использовании по назначению соответствуют основополагающим требованиям Директивы по электрооборудованию 2014/53/ЕС и Директивы об ограничении использования вредных веществ в электрическом и электронном оборудовании 2011/65/ЕС.

## Federal Communication Commission Interference Statement

This device complies with Part 15 of the FCC Rules. Operation is subject to the following two conditions:

- (1) This device may not cause harmful interference, and
- (2) this device must accept any interference received, including interference that may cause undesired operation.

This equipment has been tested and found to comply with the limits for a Class B digital device, pursuant to Part 15 of the FCC Rules. These limits are designed to provide reasonable protection against harmful interference in a residential installation. This equipment generates, uses and can radiate radio frequency energy and, if not installed and used in accordance with the instructions, may cause harmful interference to radio communications. However, there is no guarantee that interference will not occur in a particular installation. If this equipment does cause harmful interference to radio or television reception, which can be determined by turning the equipment off and on, the user is encouraged to try to correct the interference by one of the following measures:

- Reorient or relocate the receiving antenna.
- Increase the separation between the equipment and receiver.
- Connect the equipment into an outlet on a circuit different from that to which the receiver is connected.
- Consult the dealer or an experienced radio/TV technician for help.

### FCC Caution:

Any changes or modifications not expressly approved by the party responsible for compliance could void the user's authority to operate this equipment. This transmitter must not be co-located or operating in conjunction with any other antenna or transmitter.

### Radiation Exposure Statement:

The product comply with the FCC portable RF exposure limit set forth for an uncontrolled environment and are safe for intended operation as described in this manual. The further RF exposure reduction can be achieved if the product can be kept as far as possible from the user body or set the device to lower output power if such function is available.

## Industry Canada statement

This device complies with ISED's licence-exempt RSSs. Operation is subject to the following two conditions:

- (1) This device may not cause harmful interference, and
- (2) this device must accept any interference received, including interference that may cause undesired operation.

Le présent appareil est conforme aux CNR d'ISED applicables aux appareils radio exempts de licence. L'exploitation est autorisée aux deux conditions suivantes :

- (1) le dispositif ne doit pas produire de brouillage préjudiciable, et
- (2) ce dispositif doit accepter tout brouillage reçu, y compris un brouillage susceptible de provoquer un fonctionnement indésirable.

Do not disassemble, modify or repair this product, as this may cause a fire, electric shock or product damage. Any modification will void the warranty of this product.

Ne pas démonter, modifier ni réparer ce produit, car cela pourrait provoquer un feu, un choc électrique ou un dommage produit. Toute modification annulera la garantie de ce produit.

This Class B digital apparatus complies with Canadian CAN ICES-3 (B)/NMB-3 (B).

Cet appareil digital de classe B est homologué CAN ICES-3 (B)/NMB-3 (B) pour le Canada.

### Radiation Exposure Statement:

The product comply with the Canada portable RF exposure limit set forth for an uncontrolled environment and are safe for intended operation as described in this manual. The further RF exposure reduction can be achieved if the product can be kept as far as possible from the user body or set the device to lower output power if such function is available.

### Déclaration d'exposition aux radiations:

Le produit est conforme aux limites d'exposition pour les appareils portables RF pour les Etats-Unis et le Canada établies pour un environnement non contrôlé. Le produit est sûr pour un fonctionnement tel que décrit dans ce manuel. La réduction aux expositions RF peut être augmentée si l'appareil peut être conservé aussi loin que possible du corps de l'utilisateur ou que le dispositif est réglé sur la puissance de sortie la plus faible si une telle fonction est disponible.

# ROX 12.0 SPORT

## **SIGMA-ELEKTRO GmbH**

Dr. -Julius-Leber-Straße 15  
D-67433 Neustadt/Weinstraße  
Tel. + 49 (0) 63 21-9120-0  
Fax. + 49 (0) 63 21-9120-34  
E-mail: info@sigmasport.com

## **SIGMA SPORT USA**

North America  
1860B Dean St.  
St. Charles, IL 60174, U.S.A.  
Tel. +1 630-761-1106  
Fax. +1 630-761-1107  
Service-Tel. 888-744-6277

## **SIGMA-ELEKTRO (Hong Kong) Ltd**

Room 2010, 20/F, No.1 Hung To Road,  
Kwun Tong, Kowloon, Hong Kong

081110/1



[www.sigmasport.com](http://www.sigmasport.com)